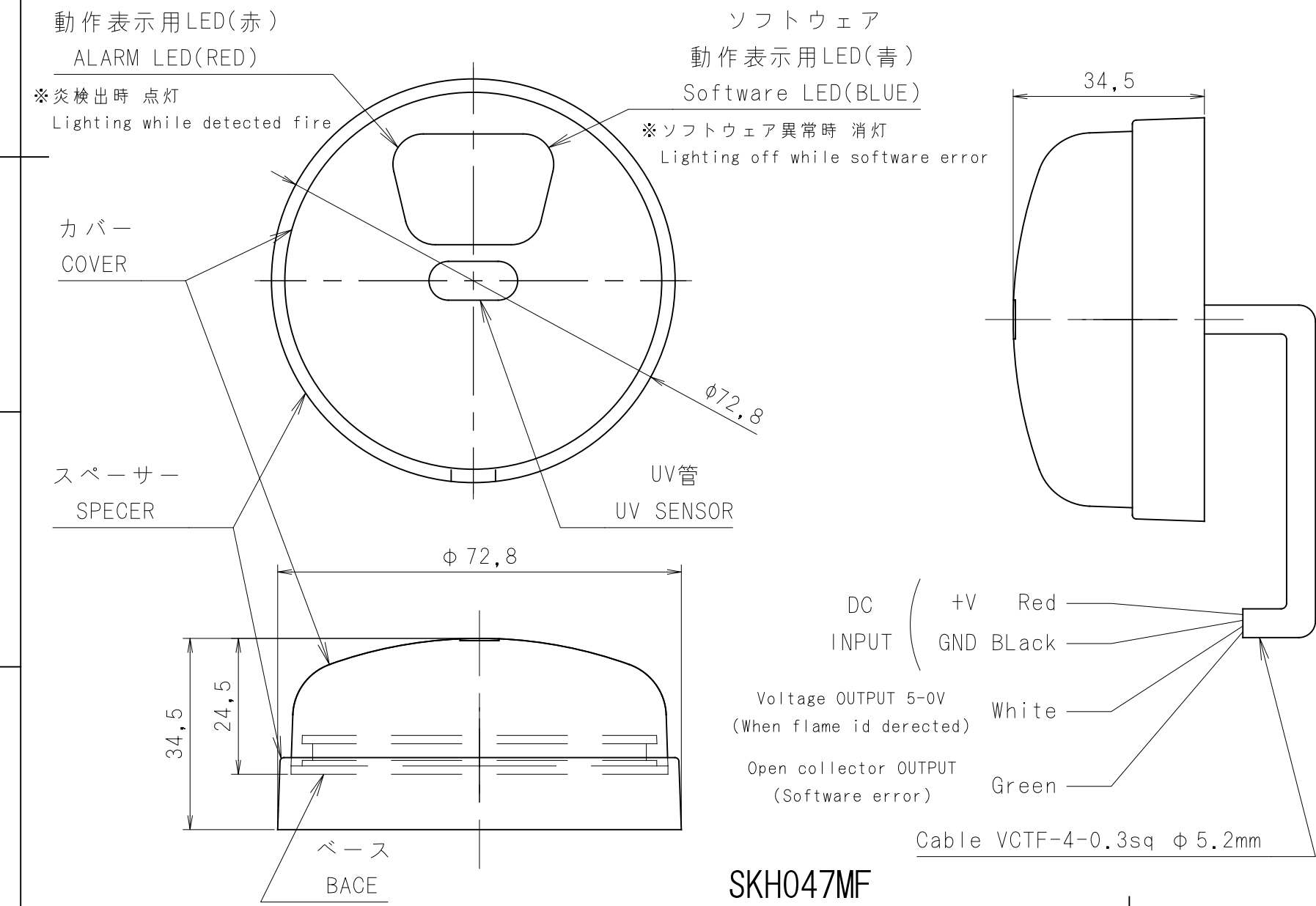
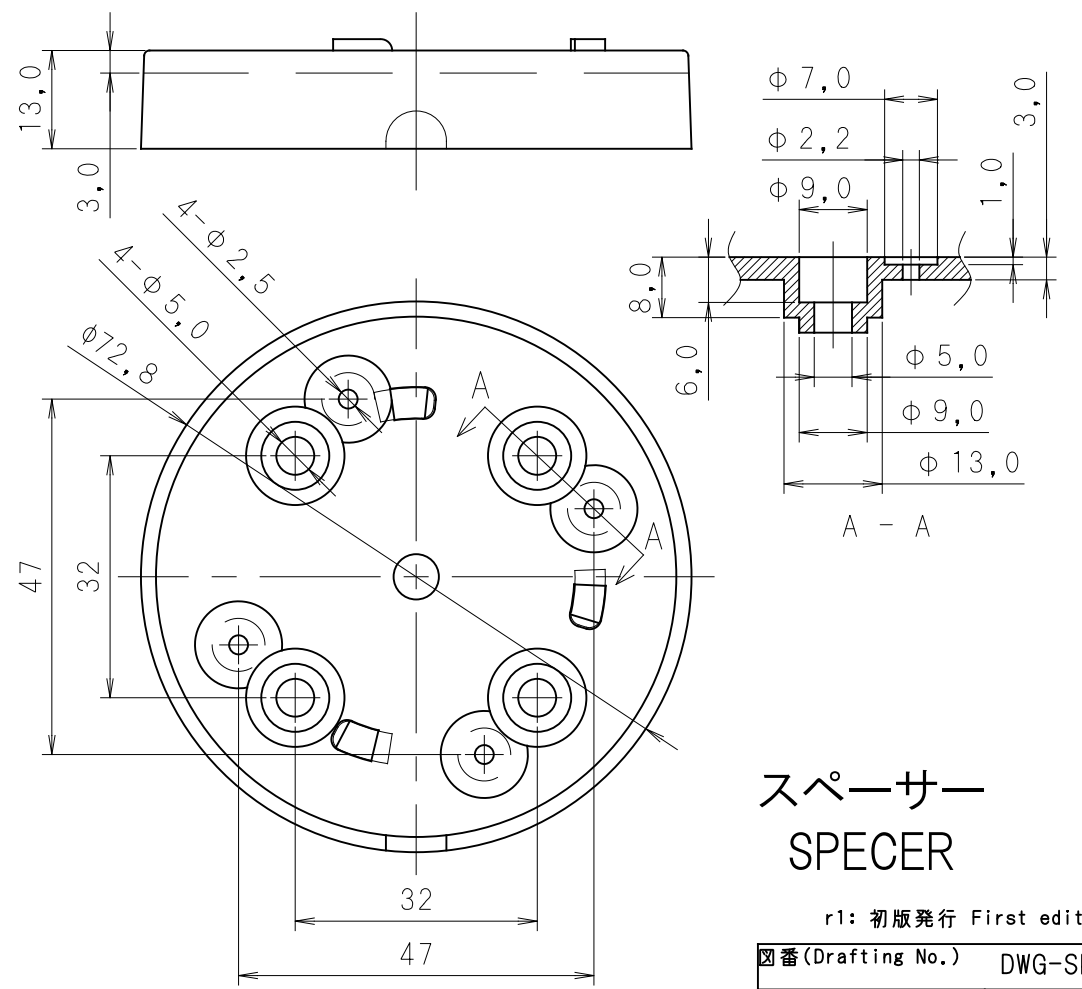


カバー
COVER

ベース
BASE



SKH047MF



スペーサー
SPECER

r1: 初版発行 First edition issued

図番(Drafting No.)	DWG-SKH-010		
製図(Drafting)	岡本	承認(Approval) 末石	
商品名(Product Name) 標準型炎センサー Standard flame sensor	数量(PCS)	尺度(Scale)	r1
型式(Model) SKH047MF	None	1:1	
日付(Date) 09.Sep.2024	ANTEC Co., Ltd.		A3